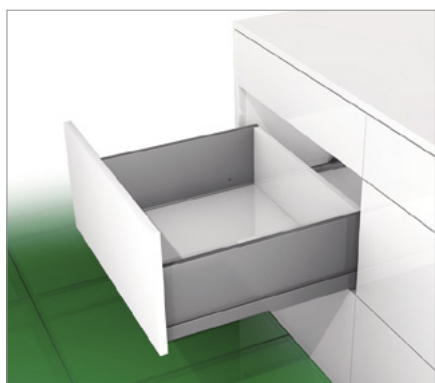


NOVA PRO SCALA

Cacerolero alto H186



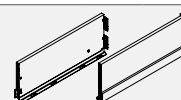
- Lateral delgado y cerrado
- Gran estabilidad con frentes de 780 mm de altura
- Personalizable con barras de diseño
- Regulación de altura, inclinación y lateral integrada
- Aprovechamiento óptimo del espacio gracias a los interiores rectos y una anchura de montaje reducida
- Montaje y desmontaje del frente sin herramientas
- Misma anchura del fondo y la pared trasera
- No es necesario preparar el fondo

Nota:

- Se recomienda emplear empalmes frente-fondo a partir de KB de 800 mm (véase la página 350)

INFORMACIÓN PARA PEDIDOS

1 Laterales Nova Pro Scala H186 Set: una pieza para la izquierda y otra para la derecha											
NL	Stone				Ice				Silver		
	Art. N.º				Art. N.º				Art. N.º		
270	F100103300				F100103327				F100103354		
300	F100103303				F100103330				F100103357		
350	F100103306				F100103333				F100103360		
400	F100103309				F100103336				F100103363		
450	F100103312				F100103339				F100103366		
500	F100103315				F100103342				F100103369		
550	F100103318				F100103345				F100103372		
600	F100103321				F100103348				F100103375		
650	F100103324				F100103351				F100103378		



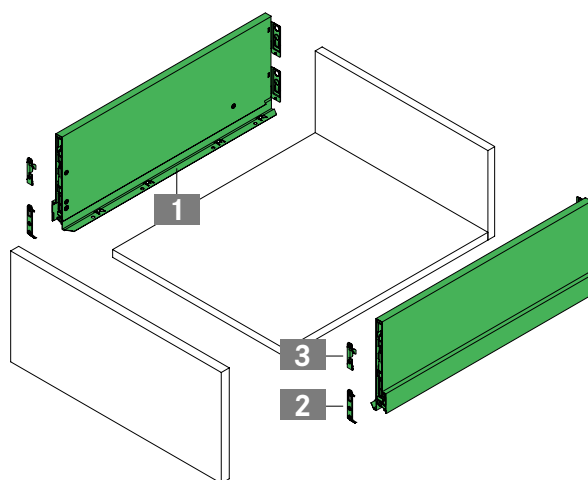
2 Ganchos de suspensión Pieza: se puede utilizar en la izquierda o la derecha			
	Descripción	Art. N.º	
32 mm	Taco de expansión	F102117719	
50 mm	Taco de expansión	F102117720	
32 mm	A presión	F102021854	
50 mm	A presión	F102021153	
	Atornillado	F102021855	



3 Soporte del frente Pieza: se puede utilizar en la izquierda o la derecha			
	Descripción	Art. N.º	
32 mm	Taco de expansión	F102104835	
32 mm	A presión	F102104834	
32 mm	Atornillado	F102104833	



Guías Nova Pro (a partir de la página 320)	

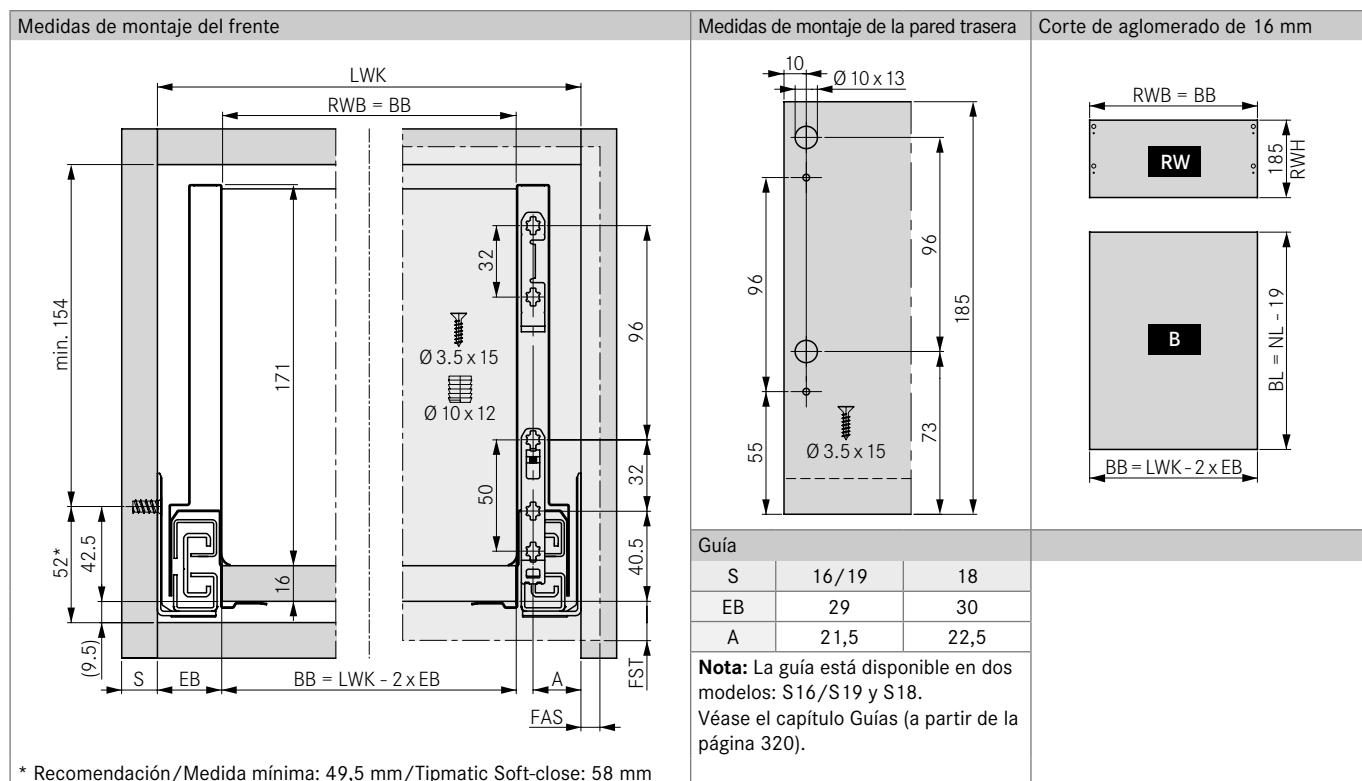


REFERENCIA A PÁGINAS

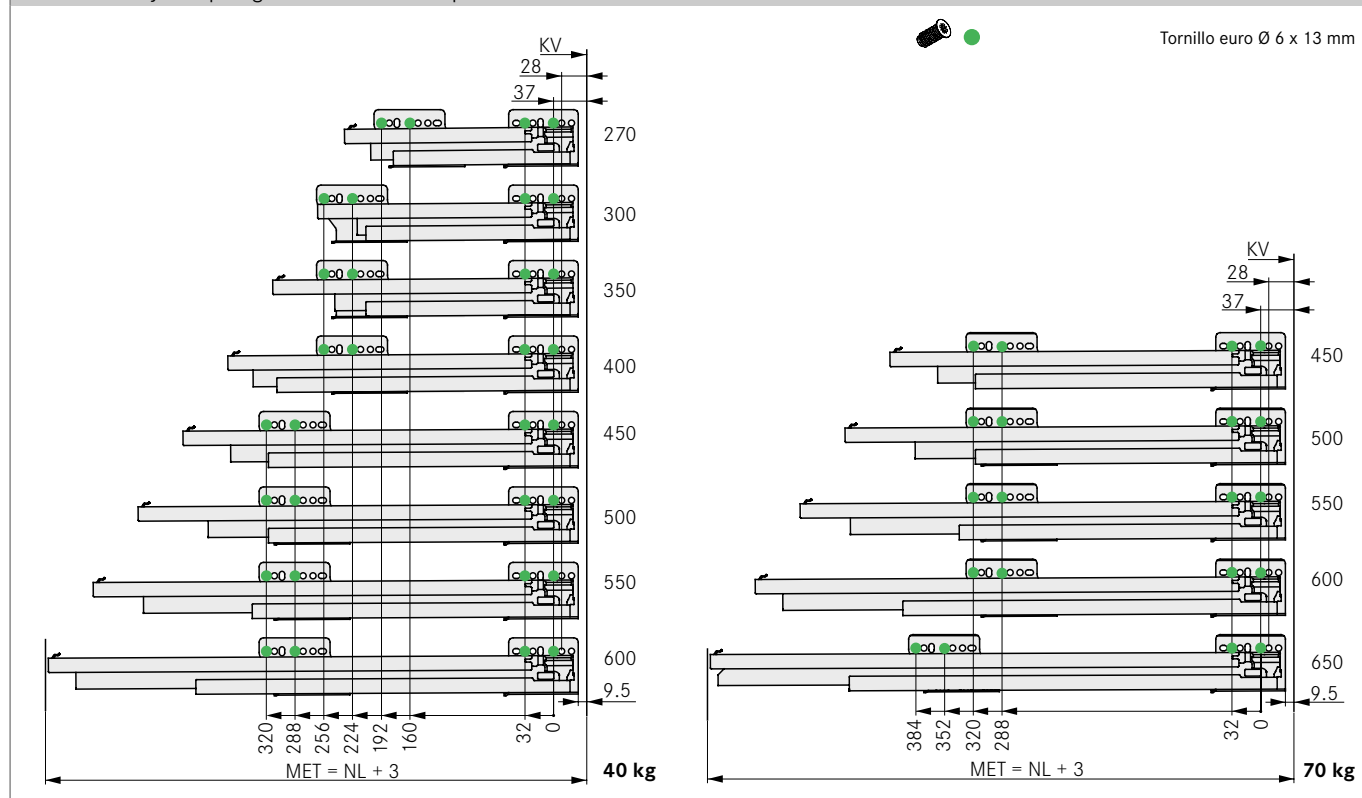
Tipmatic Soft-close	324	Ejemplos de aplicación	342	Sistemas de organización	577
Frentes interiores	332	Accesorios	348	Sensomatic	617
Barras de diseño	338	Información técnica	352	Técnica de aplicación	637

INDICACIONES DE PLANIFICACIÓN

Todas las medidas se indican en milímetros



Posiciones de fijación para guía de extracción completa



LEYENDA

B	Fondo	FST	Saliente del frente	NL	Longitud nominal
BB/BL	Anchura del fondo/Longitud del fondo	KV	Borde delantero del módulo	RW	Pared trasera
EB	Anchura de montaje	LWK	Anchura interior del módulo	RWB	Anchura de pared trasera
FAS	Solape del frente lateral	MET	Profundidad de montaje mínima	RWH	Altura de pared trasera

